

Din garanti for et godt indeklima

NOVEMBER 2021



DUKA ONE S6B Plus

Effektiv og energibevidst 1-rums ventilationsløsning

DUKA ONE S6B Plus er udviklet med henblik på en forbedring af indeklimaet i boligens vådrum som bryggers, badeværelse og toilet.

Enheden er designet til at sørge for grundventilation under normale forhold. Når fugten stiger, går den over til at udlufte i forceret drift med ren udsugning. Når fugten i rummet er på normalt niveau igen, går enheden tilbage til almindelig drift med varmegenvinding. Dette er specielt vigtigt, så dampen fra bruseren eller fugten fra vasketøjet ikke flyttes til tilstødende lokaler.

Under normal drift vil varmen fra boligen overføres under udsugningsfunktionen til den keramiske veksler. Når ventilatoren vender og begynder at blæse luft ind i boligen, genbruges varmen ved at udeluften forvarmes mens den passerer veksleren.

Enheden består af et diskret frontpanel, en murgennemføring med keramisk veksler, udvendig hvid stormskærm, lav-energi tovejs-ventilatorer samt en fjernbetjening.

Fordele

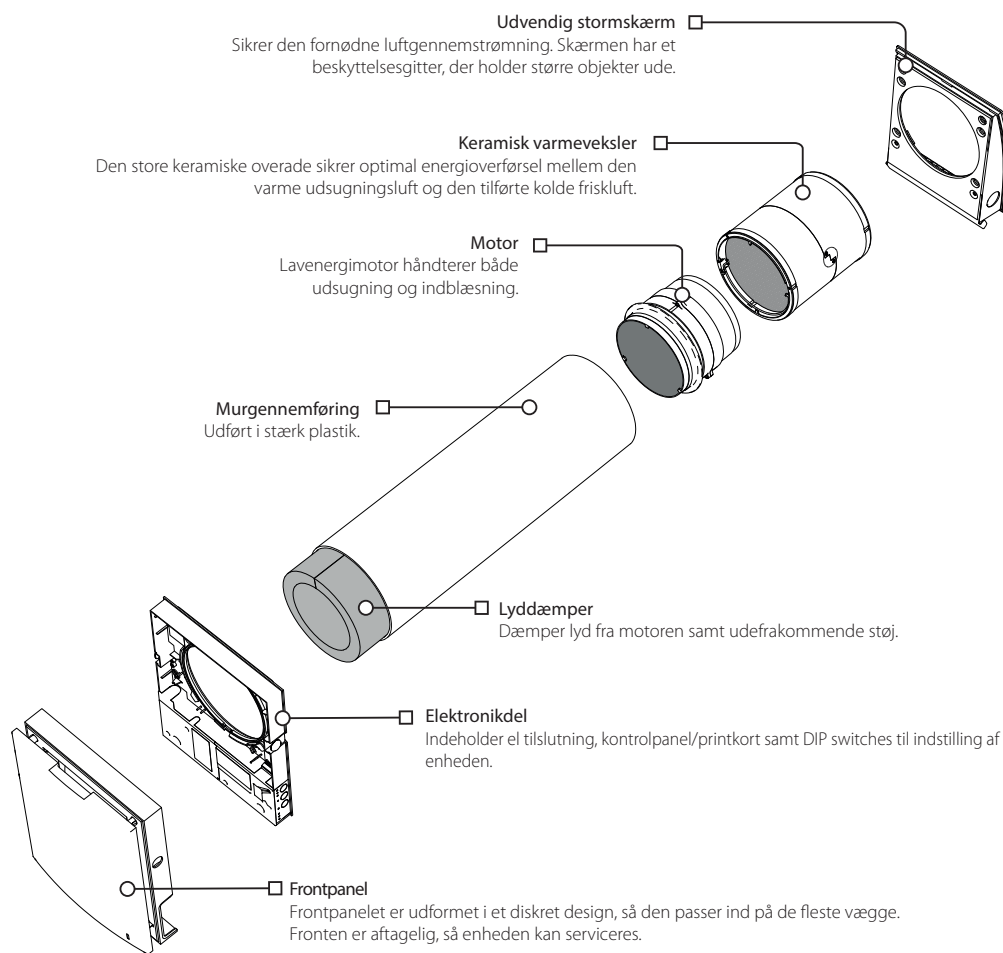
- Designet specielt til badeværelse, toilet og bryggers
- Opnå et fantastisk indeklima
- Reducerer radon og CO₂
- Undgå kondens og fugt
- Effektiv og energibevidst udluftning
- Nem montage, da der ikke skal installeres rør i boligen
- Giver en energibesparelse
- Slip for at åbne/lukke vinduer





Opbygning af DUKA One enhederne

Løsningen består af en indvendig skærm, murgennemføring, keramisk veksler, udvendig skærm, lav energi motor, filtre, lydæmper og fjernbetjening.



Den innovative hexagonale struktur i varmeveksleren giver en høj varmegenvindingsgrad.



Nem at vedligeholde. Frontpanelet fjernes nemt og giver adgang til filterskift. Lukkespjældet gør det muligt at lukke enheden til, når den ikke er i brug.

Varmegenvindingsprincip

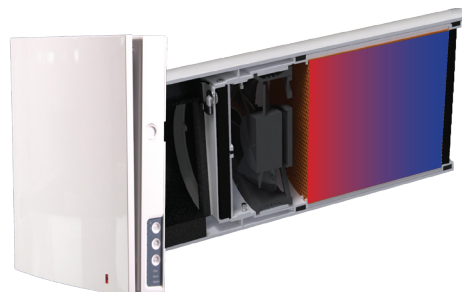
Motoren suger luften ud fra boligen i 70 sekunder, hvor varmen fra udsugningsluften lagres i kernen. Efter 70 sekunder vender motoren, og den lagrede varme genanvendes.

Ved fugtpåvirkning går motoren i forceret udsugningsdrift ind til fugtniveauet er under den indstillede grænse. Herefter vender enheden tilbage til forrige driftstilstand.



Luftudsugning

Mens den varme indendørsluft bliver suget ud fra boligen passerer den gennem den keramiske veksler, hvilket overfører varme og fugt til den.



Friskluft tilførsel

Ren og frisk udeluft passerer gennem den opvarmede keramiske veksler, hvor den lagrede varme og fugt overføres til indblæsningsluften.

Styring

Enheden betjenes via kontrolpanel placeret på siden af den indvendige skærm eller via den medfølgende fjernbetjening.

Yderlige driftsindstillinger kan foretages på enhedens dip-switches.

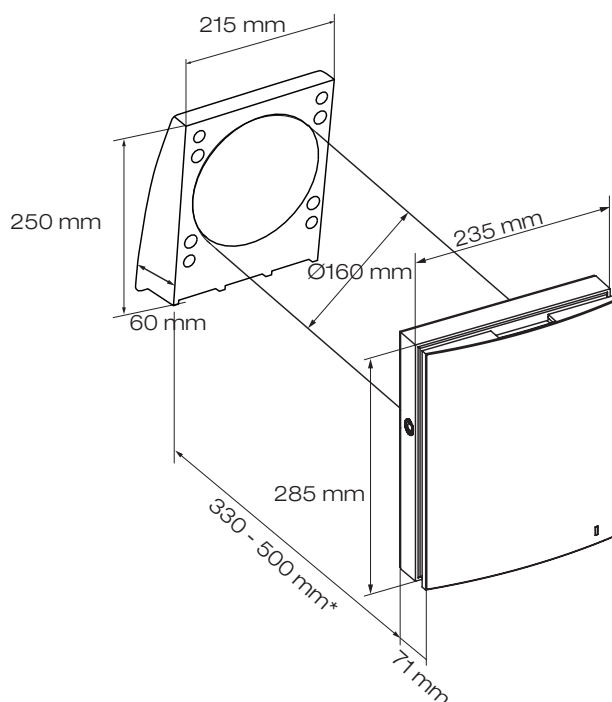


Teknisk data

	DUKA One S6B Plus		
Hastighed	1	2	3
Enhedsspænding [V/Hz]	100-240V ~50/60 Hz		
Effekt [W]	1,20	2,10	6,10
Strøm [A]	0,019	0,024	0,057
Luftmængde i ventilationstilstand [m ³ /h]	15	30	60
Luftmængde i ventilationstilstand [l/s]	4,2	8,3	16,7
Luftmængde i varmegenvindingstilstand [m ³ /h]	7,5	15	30
Luftmængde i varmegenvindingstilstand [l/s]	2,1	4,2	8,4
SFP [W/l/s]	0,29	0,25	0,37
SPI [W/m ³ /h]	0,08	0,07	0,10
SEL [J/m ³ /s]	288	252	366
m ² v. 0,3 l/s	7	14	28
Transporteret lufttemperatur [°C]	-15 ... + 40		
Filter	G3		
Lydtryksniveau ved 1 m [dBA]	30	34	43
Lydtryksniveau ved 3 m [dBA]	29	32	40
Støjdæmpning på udefra kommende støj [dBA]	42		
Varmegenvindingsgrad [%]	94	84	78

	DUKA One S6B Plus
Varenummer	416245
DB nummer	2257239
VVS nummer	358878276

Måltegning



* Ved vægtykkelser over 500 mm kan et forlængerrør på 1000 mm tilkøbes

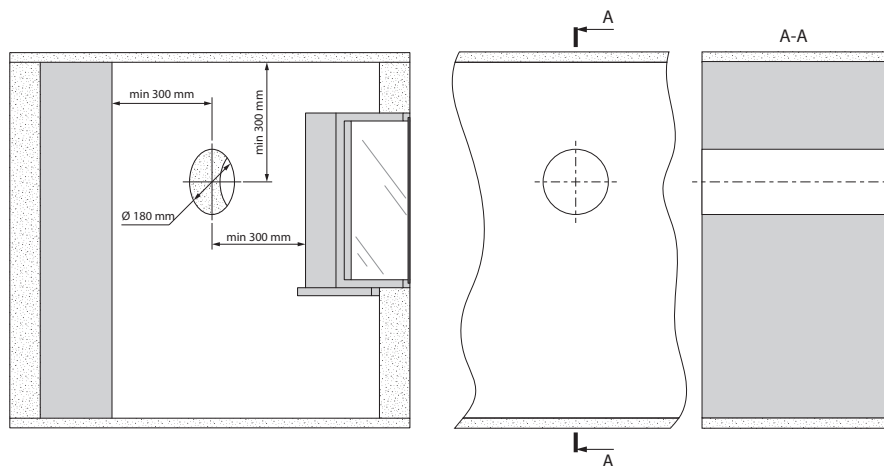
Læs mere på www.dukaventilation.dk

DUKA
VENTILATION

Montering

DUKA One er designet til vandret montage i ydervæg. Enheden skal monteres med et fald på 3 mm mod udvendig side, for at sikre kondens der dannes i enheden kan løbe ud i det fri, og ikke beskadige enhedens elektroniske dele. DUKA One kan ikke monteres lodret.

DUKA Ventilations anbefaling til montering af enheden:



	DUKA One S6B Plus
Hul diameter (til montering)	Ø180 mm
Længde på keramisk kerne	330 mm
Mindst mulig vægtykkelse*	330 mm

* Er vægtykkelsen mindre end de 330 mm kan det laves forskalling på indvendig eller udvendig side.

Tilbehør

Udvendige skærme:

DO 30: Til DUKA One. Med Ø160 mm diameter på bagsiden i plast med ind- og udblæsning i bunden.



	Grå	Sort	Tegl rød
Vare nummer	382720	382718	382719
DB nummer	1995098	1995093	1995096
VVS nummer	358877902	358877901	358877905

DO 20: Til DUKA One. Med Ø160 mm diameter på bagsiden i plast med ind- og udblæsning i siderne.



	Hvid	Grå	Sort	Tegl rød
Vare nummer	385014	384697	384698	384696
DB nummer	2020572	2020081	2020082	2020079
VVS nummer		358878902	358878901	358878905

Forlængerrør og filtre



	Forlængerrør	DUKA Clean rensevæske
Vare nummer	359117	411858
DB nummer	1884599	2166265
VVS nummer		358889905