

Roth Minishunt Plus

Til regulering af gulvvarme i et enkelt rum

Beskrivelse

Roth Minishunt er udviklet til regulering af gulvvarme i et enkelt værelse. Shunten kan tilsluttes installationen ligesom en radiator til både 1-strengede og 2-strengede systemer. Shunten kan udstyres med en duofordeler til tilslutning af 2 gulvvarmekredse.

Minishunten bruges til at blande vandet, hvor varmekilden producerer en højere fremløbstemperatur end krævet af gulvvarmen. Der er en indbygget maksimal begrænsning i shunten, som sikrer en fremløbstemperatur på maks. 45°C.

Minishunten fås i 3 versioner;

- > med termostat og 5 m kapillarføler
- > med trådløs rumtermostat
- > med trådløs rumtermostat og varmeelement

Anvendelse

Gulvvarme med alle typer varmekilder.

Teknisk beskrivelse

Minishunten er udviklet til mindre gulvvarmeanlæg hvor der kun er 1 eller 2 gulvvarmekredse i det samme rum, og den vil derfor ofte være den rigtige løsning til badeværelset, ved mindre tilbygninger eller renovering.

Se tabellen på side 2 vedrørende maksimale rørlængder når du anvender Minishunten. Når der kræves 2 gulvvarmekredse, kan shunten forsynes med et sæt duofordelere.

Det er vigtigt at de to gulvvarmekredse har samme længde.

Shunten leveres uden Euro-koblinger.

Minishunten kan let tilkobles varmeanlægget, se monteringsvejledningen. Shunten leveres med en energieffektiv pumpe med strømforbrug fra kun 3 W og et 3-polet kabel med en længde på ca. 1,5 meter. Ledningen skal sluttes til modtageren.

Tekniske data

| | |
|---|--------------------------------|
| Anvendelse | Gulvvarme |
| Roth Minishunt Plus med termostat og kapillarføler | VVS-nr. 466210.141 |
| Roth Minishunt Plus med trådløs rumtermostat | VVS-nr. 466210.310 |
| Roth Minishunt Plus med trådløs rumtermostat, varmeelement, tee og sikkerhedsventil | VVS-nr. 466210.351 |
| Maks. driftstryk | 6 bar |
| Maks. driftstemperatur | Maks. 80°C på prim. side |
| Maks. driftstemperatur | Maks. 45°C på sek. side |
| Wilo-pumpe | PARA MS15/6 - 43/SC-12 |
| C/C afstand | 50 mm |
| Gevind på primær side | EURO 3/4" |
| Gevind på sekundær side | EURO 3/4" |
| C/C afstand | 50 mm |
| Materiale | Messing CW614 |
| Elektrisk tilslutning | 230V, 50 Hz m. jordforbindelse |
| Pumpeudgang | 3-45 W |
| Frostvæske | Vand – maks. 50% glycol. |



Roth Minishunt Plus med termostat og kapillarføler
VVS-nr. 466210.141



Roth Minishunt Plus med trådløs rumtermostat
VVS-nr. 466210.310



Roth Minishunt Plus med trådløs rumtermostat, varmeelement, tee og sikkerhedsventil
VVS-nr. 466210.351

Roth Minishunt Plus

Roth kapillarføler:

| | |
|----------------------|--------|
| Kapillarføler | 5 m |
| Termostatindstilling | 6-28°C |

Roth trådløs rumtermostat, standard

| | |
|----------------------------------|------------------------|
| Forsyningsspænding, rumtermostat | 2 x AAA, 1,5 V |
| Batteriets levetid ca. | 2 år |
| Frekvens | 868 MHz |
| Transmissionseffekt | < 25 mW |
| Beskyttelsesgrad | IP20 (EN60529) |
| Dæmpning | EN 300220 EN 301489 |
| Temperaturindstillingsområde | 5 - 35°C |
| Nøjagtighed | 0,5 °K |

Roth trådløs rumtermostat, avanceret:

| | |
|----------------------------------|------------------------|
| Forsyningsspænding, rumtermostat | 2 x AAA, 1,5 V |
| Batteriets levetid ca. | 2 år |
| Frekvens | 868 MHz |
| Transmissionseffekt | < 25 mW |
| Beskyttelsesgrad | IP20 (EN60529) |
| Dæmpning | EN 300220 EN 301489 |
| Temperaturindstillingsområde | 5 - 35°C |
| Nøjagtighed | 0,5 °K |

Roth modtager til Minishunt:

| | |
|--|---------------------------|
| Forsyningsspænding | 230 VAC, ±10% 50/60 Hz |
| Maks. strømforbrug | 4 W |
| Driftstemperatur | 5 - 50°C |
| Pumpe, maks. udgangsbelastning | 0,5 A |
| Roth termomotor, maks. udgangsbelastning | 0,5 A |
| Roth varmeelement, maks. udgangsbelastning | 2,5 A |
| Udgangsbeskyttelse, sikring | 6,3 A |
| Frekvens | 868 MHz |
| Rækkevidde ca. | 20 m i bygning |
| Rækkevidde ca. | 15 m i metalkabinnet |
| Maks. kontaktbelastning | 230 VAC (3,5 A) |
| Antal termomotorer | 1 (NC/NO). |
| Beskyttelsesgrad | IP20 (EN60529) |
| Dæmpning | EN 300220 EN 301489 |
| Nettilslutningskabel | 100 cm |

Roth Project termomotor:

| | |
|--------------------|----------------|
| Spænding | 230V |
| Registreret effekt | 1 W |
| Beskyttelsesgrad | IP42 (EN60730) |

Roth varmeelement:

| | |
|---|---------------------------|
| Effekt | 500 W |
| Arbejdstemperatur | Ca. 40°C |
| Forsyningsspænding | 230 VAC, jordforbundet |
| Automatisk nulstilling af termisk beskyttelse | 50°C |
| Diameter og længde | Ø 51 x 73 mm |

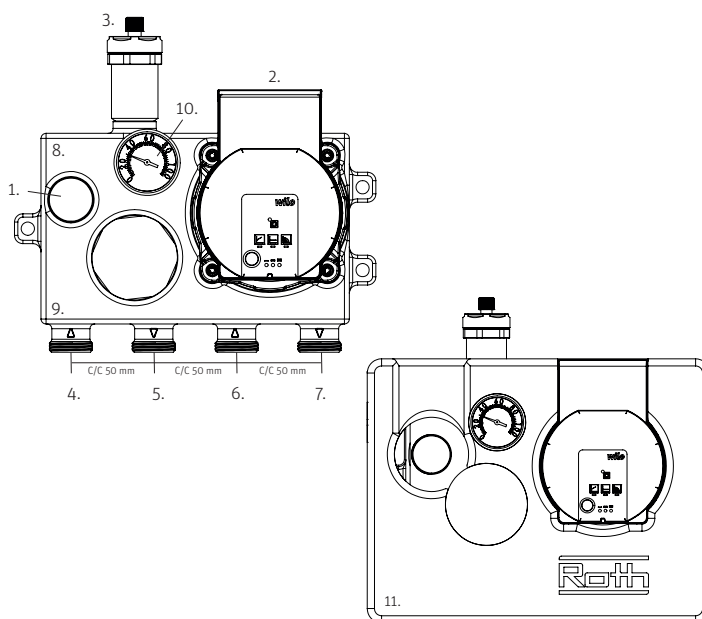
Tilbehør:

| | |
|--|---------------------|
| Roth duofordeler – 10,5 mm x ¾" EURO | VVS-nr. 401974.830 |
| Roth duofordeler, sæt | VVS-nr. 046296.220 |
| Roth indstikskobling 16 mm x ¾" EURO | VVS-nr. 046217.546 |
| Roth indstikskobling 20 mm x ¾" EURO | VVS-nr. 046217.550 |
| Roth fordelerkobling 10,5 mm x ¾" EURO | VVS-nr. 401974.810 |
| Roth fordelerkobling 12 mm x ¾" EURO-red | VVS-nr. 401975.812 |
| Roth fordelerkobling 15 mm x ¾" EURO-red | VVS-nr. 401975.815 |
| Roth fordelerkobling 16 mm x ¾" EURO | VVS-nr. 401974.816* |
| Roth fordelerkobling 17 mm x ¾" EURO | VVS-nr. 401974.817 |
| Roth fordelerkobling 18 mm x ¾" EURO-red | VVS-nr. 401975.818 |
| Roth fordelerkobling 20 mm x ¾" EURO | VVS-nr. 401974.820* |
| Roth skab til Minishunt | VVS-nr. 046219.540 |

* Kan også bruges til Alu-LaserPlus®.

Roth Minishunt Plus:

1. Ventil til termostat eller termomotor
2. Cirkulationspumpe
3. Automatisk udluftningsventil
4. Fremløb, primær
5. Retur, primær
6. Retur, sekundær
7. Fremløb, sekundær
8. Reguleringsventil for vandvolumen
9. Omløbsventil til 1- eller 2-strengede systemer
10. Analogt termometer
11. Isoleringskasse

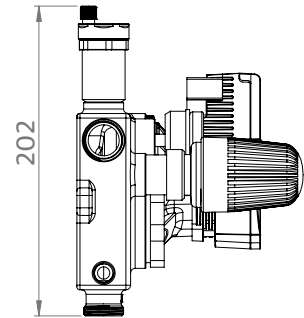
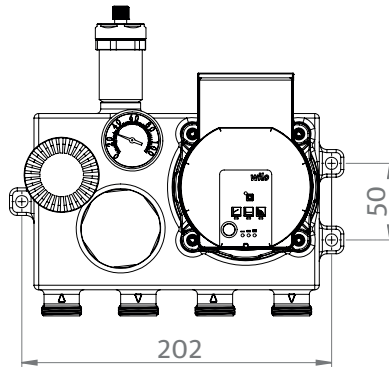
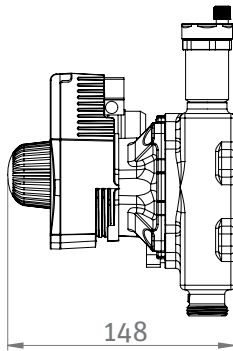
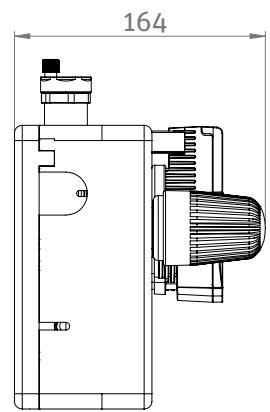
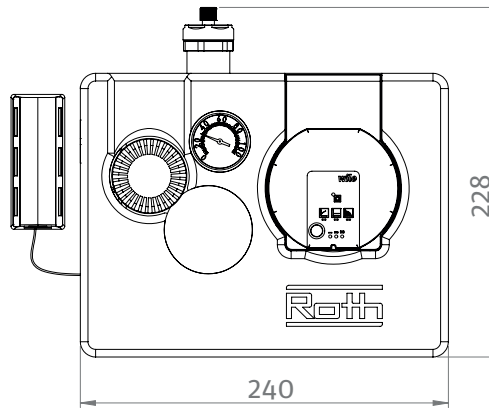
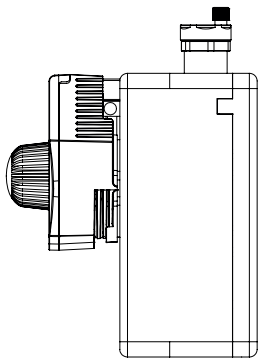
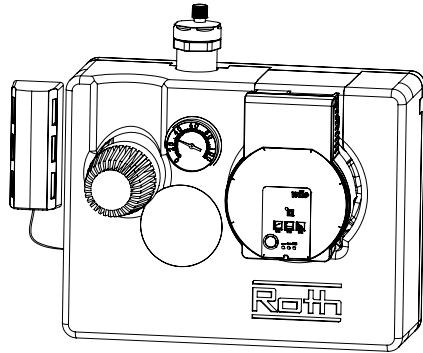


| Rørmål | Antal kredse | Maks. rørlængde |
|---------|--------------|-----------------|
| 10,5 mm | 1 | 70 m |
| 10,5 mm | 2 | 2 x 70 m |
| 16 mm | 1 | 90 m |
| 16 mm | 2 | 2 x 90 m |
| 20 mm | 1 | 120 m |
| 20 mm | 2 | 2 x 120 m |

Når der installeres 2-kredse, skal der sikres ens længder.

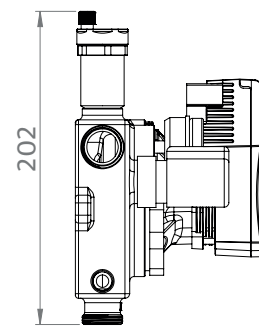
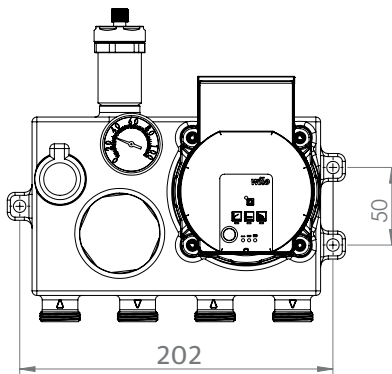
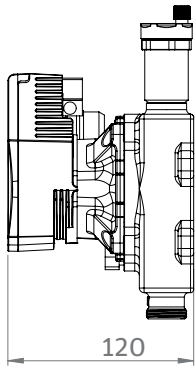
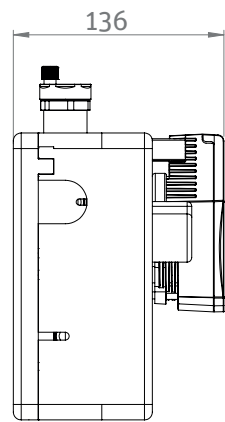
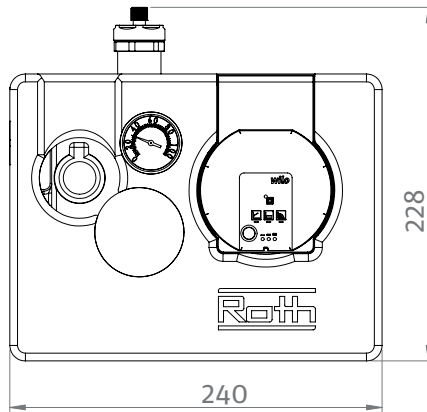
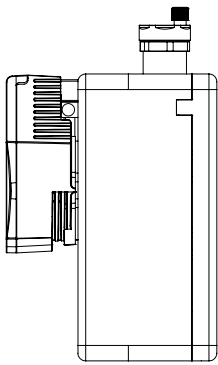
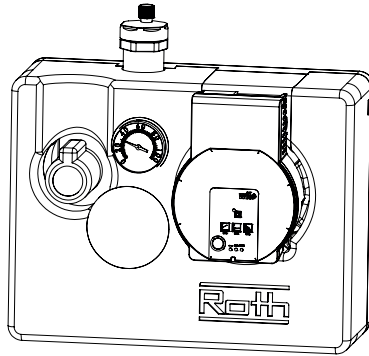
Roth Minishunt Plus

Roth Minishunt Plus med termostat
og kapillarføler
VVS-nr. 466210.141



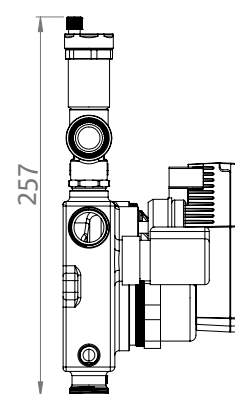
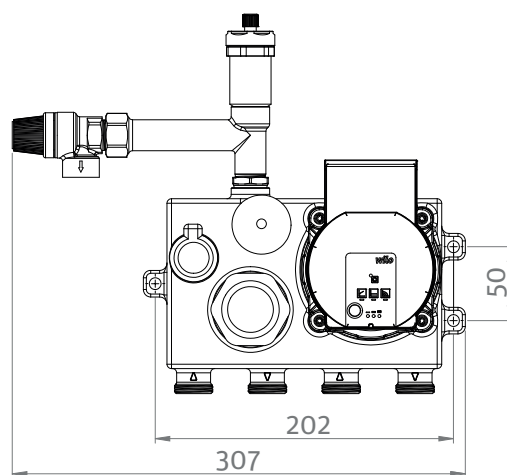
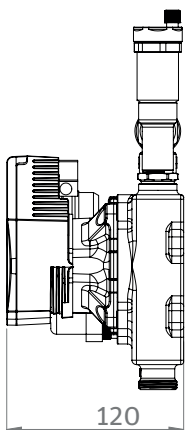
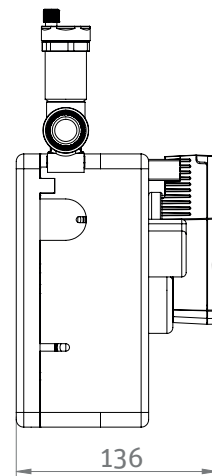
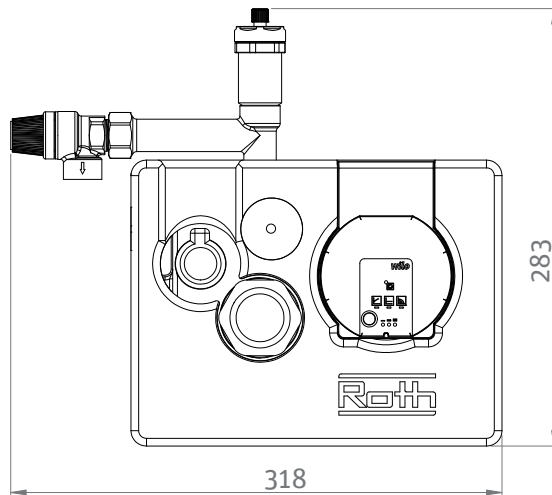
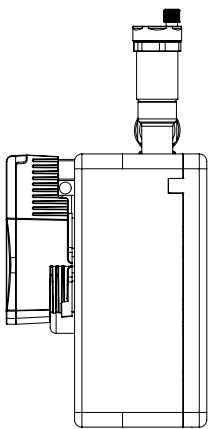
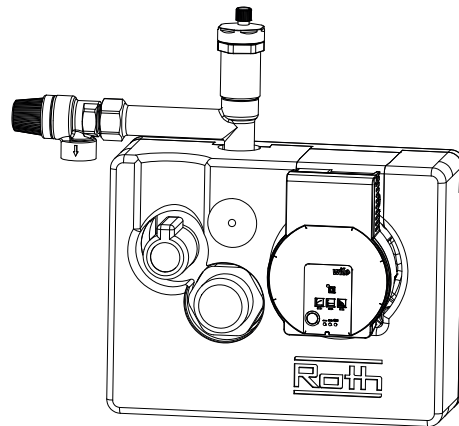
Roth Minishunt Plus

Roth Minishunt Plus med trådløs rumtermostat
VVS-nr. 466210.310



Roth Minishunt Plus

Roth Minishunt Plus med trådløs rumtermostat, varmeelement, tee og sikkerhedsventil
 VVS-nr. 466210.351



Roth Minishunt Plus



Indikatorlys (LED'er)

- > Signaldisplay
 - > LED lyser grønt ved normal drift
 - > LED lyser/blinker i tilfælde af fejl



- > Visning af den valgte pumpedrift. Skal indstilles til konstant pumpetryk (den midterste mulighed)



- > Visning af den valgte pumpekurve (I, II, III)



- > LED-indikatorkombinationer under pumpeventilationsfunktion, manuel genstart og nøglelås
Vi henviser til vejledningen på pumpen.



- > Ingen lys i LED = Ingen strøm

Pumpespecifikationer

