

Montagevejledning Purus Line

Purus Line er til op mod væg-montage med eller uden sidevægge, jf. SBI-Anvisning 252.

VIGTIGT! Klinker skal kendes før montage af Purus Line. Læs hele denne anvisning før arbejdet påbegyndes!

VIGTIGT! Valg af afløbssituationen. Fig. skal bestemmes for installationen: Længden på renden, dimension på afløbsrør, vandret eller lodret afgang, med eller uden sideindløb. Purus Line er en homogen enhed, hvor alt er fabriksmonteret for at undgå utætheder ved fejlmontering. Kun ramme og rist skal vælges separat pga. rammebredder og rist mønstre, dog ikke i sampak.

HUSK! Det er montørens ansvar, at gulv afløbet er monteret korrekt, og at gulv afløbet er 100 % tæt.

DS 432:2020 „Gulv afløbsskåle eller -render og riste-/karmkonstruktion skal være udført og monteret således, at vandudtrængning i gulvkonstruktionen ikke kan forekomme.“

FUGEANVISNING! Rist/ramme og evt. forhøjelseslister skal altid have forbindelse med gulv afløbet og fuges tæt med TEC7 fra Nowex, Industrivej 2, 6690 Gørding Brug aldrig silicone!

Byggeregler

Bygningskonstruktion og udførelse skal overholde gældende lovgivning og byggeregler/anvisninger i henhold til.

- Bygningsreglement 2018
- DS432
- SBI-Anvisning 252

Godkendelse

VA-godkendt efter DS/EN 1253: Purus Line og MK testet hos Teknologisk Institut samt godkendt af ETA Danmark.

Yderligere information

Har du brug for yderligere information eller montagevejledning, er du meget velkommen til at kontakte os på telefon +45 46 16 19 19.

Installation instructions

Purus Line is for mounting against the wall with or without side walls, cf. SBI Instruction 252.

IMPORTANT! The clinker/tile thickness must be known before assembly the Purus Line. Read all of these instructions before starting work!

IMPORTANT! Selection of the drainage situation. The following must be determined before installation: the length of the channel, the dimension of the outlet, the position of the outlet (horizontal or vertical), and whether a side inlet is required. The Purus Line is a complete unit, where everything is factory assembled to avoid leaks in the event of incorrect assembly. Only the frame and grate must be selected separately due to the frame width and grate patterns, but not in a bundle.

REMEMBER! It is the installer's responsibility that the floor drain is installed correctly and that the floor drain is 100% secure.

DS 432:2020 "Floor drainage gullies and grates/frame construction must be completed and installed so that water seepage in the floor construction cannot occur."

JOINT INSTRUCTIONS! Grate/frame and possibly the spacer strips must always be connected to the floor drain and sealed tightly with TEC7 from Nowex, Industrivej 2, 6690 Gørding Never use silicone!

Building regulations

Building construction and execution must comply to applicable legislation and building regulations/instructions according to.

- Building regulations 2018
- DS432
- SBI-Anvisning 252

Approval

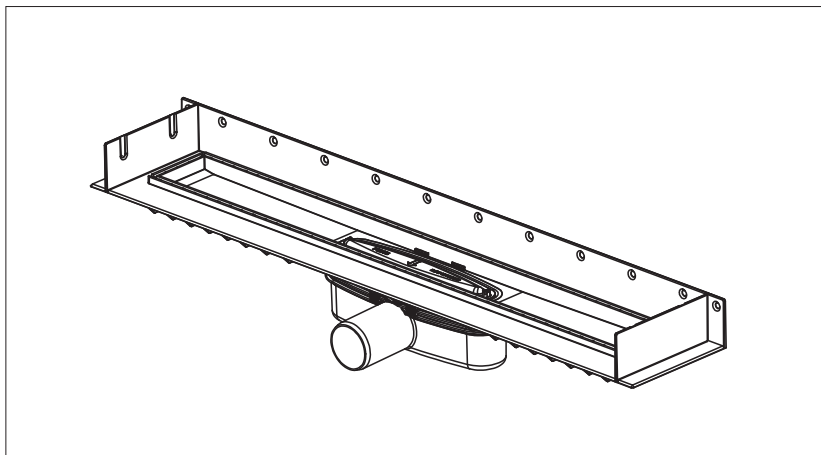
VA-approved according to DS/EN 1253: Purus Line and MK tested at the Technological Institute and approved by ETA Denmark.

Additional information

If you need further information or assembly instructions, you are welcome to contact us on +45 46 16 19 19.

Indholdsfortegnelse

Table of contents



Rende til montering mod en, to eller tre vægge
Floor drain for mounting against one, two or three walls

1. Rist inkluderat i sampak
Grating included in package

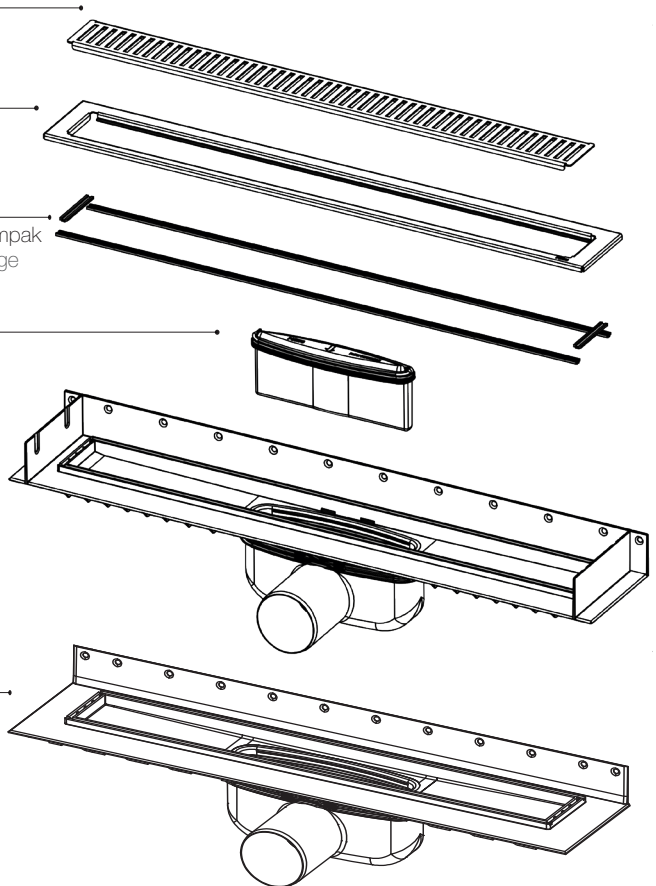
2. Ramme inkluderat i sampak
Frame included in package

3. Forhøjelseslister inkluderat i sampak
Spacer strips included in package

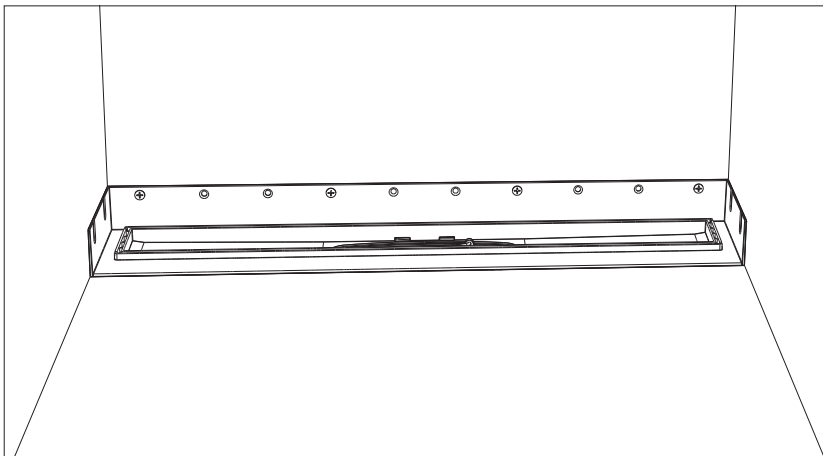
4. Vandlås/ lugtlås
Watertrap

5. Afløbsrenden 700 - 1000
Floor drain 700 - 1000

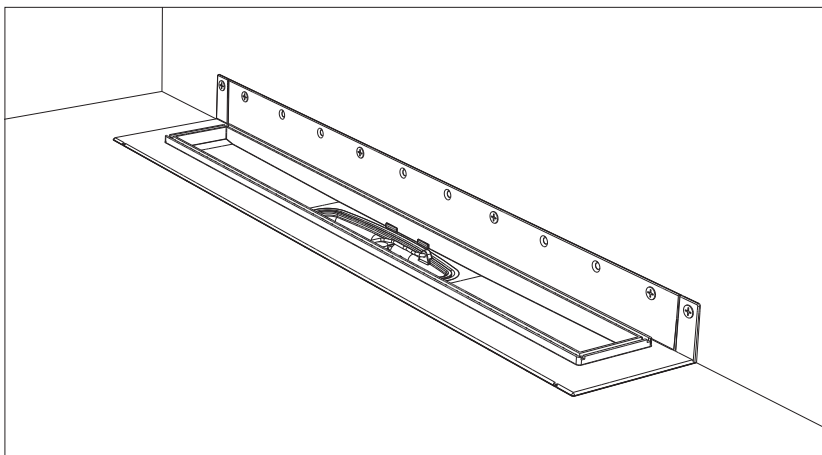
6. Afløbsrende 600
Floor drain 600



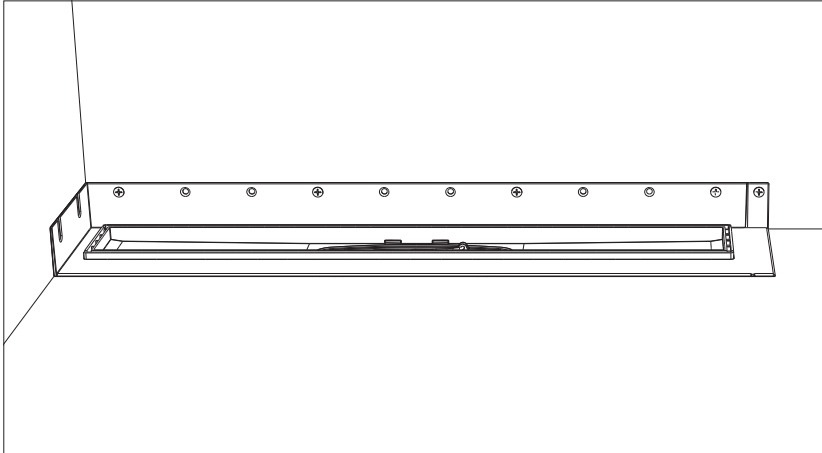
Bruseniche/ Shower niche



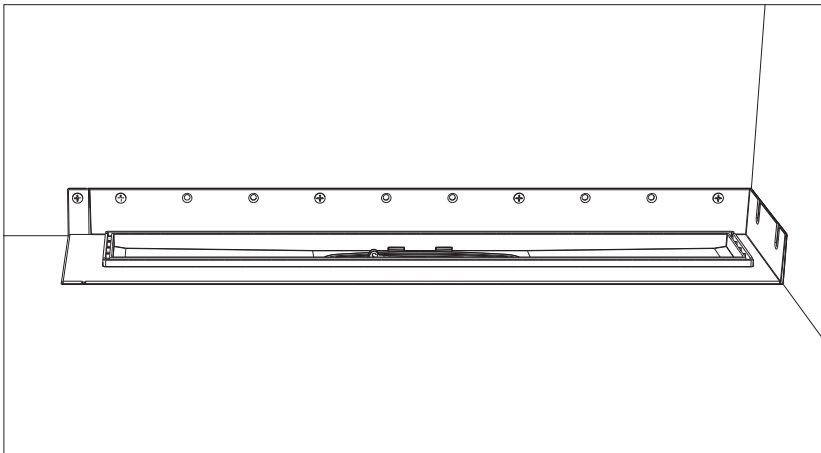
Mod bagvæg/ Against wall



Venstre hjørne/ Left corner

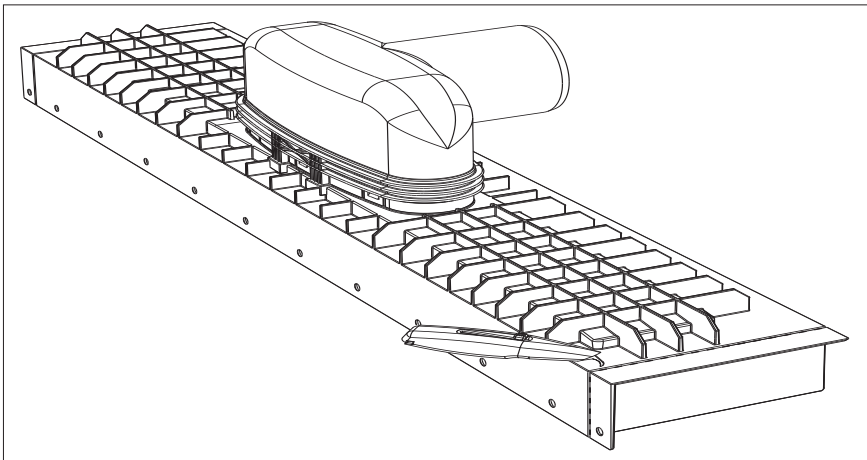


Højre hjørne/ Right corner



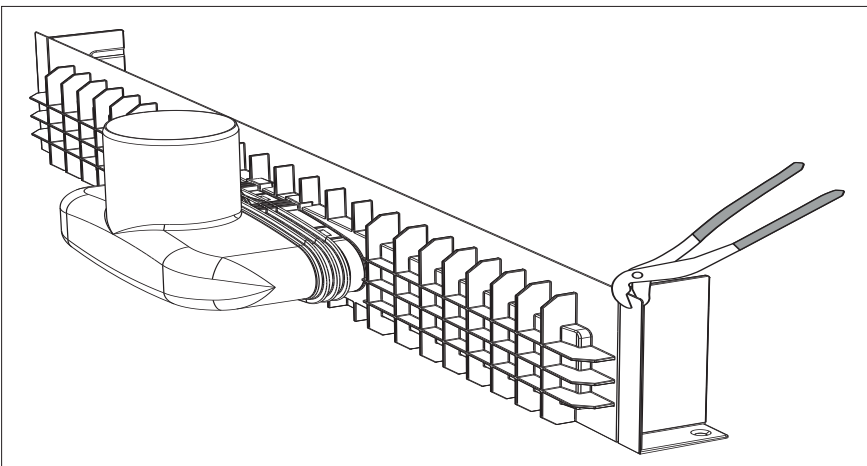
Montering i beton Installation in concrete

1



Skær i rillerne på undersiden af renden for at fjerne flanger. se evt. Fig 2.
Cut into the grooves on the underside of the drain to remove flanges.
See possibly Fig 2.

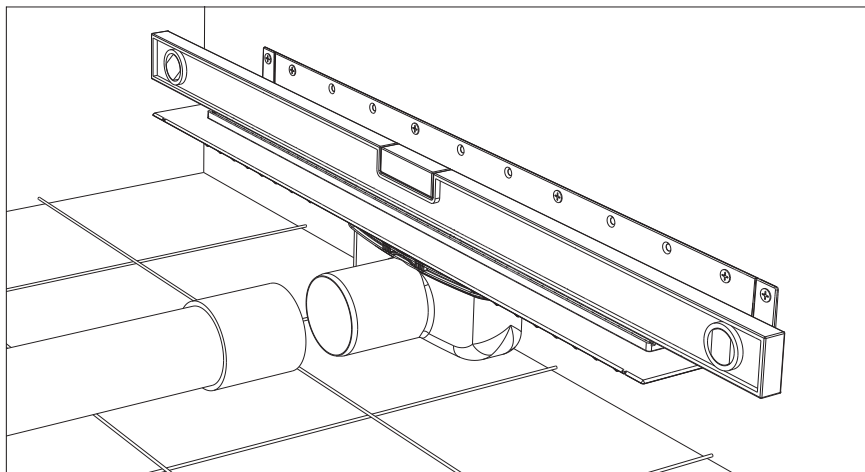
2



Ved montering mod endevæg, fjernes de små flanger efter endeflange. De forskæres med kniv eller multicutter på begge sider, se Fig 1., og brækkes derefter af. Anvend sandpapir til at glatte overfladerne.

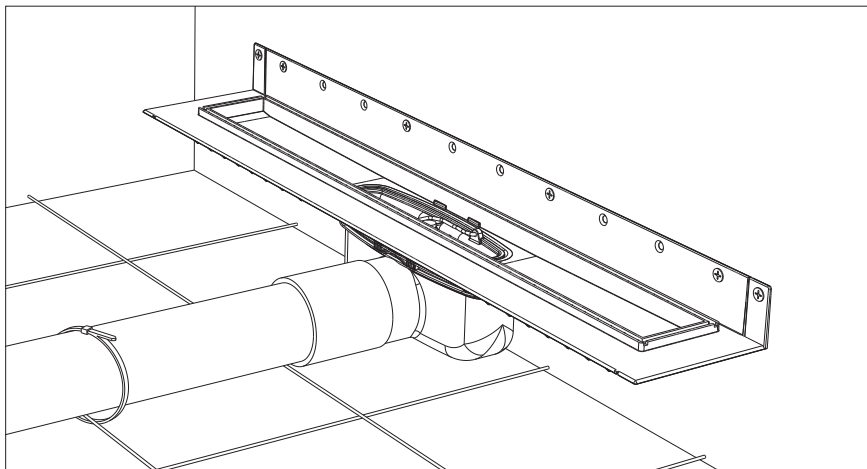
When mounting against an end wall, remove the small flanges after the end flange. They are to be pre-cut with a knife or multicutter on both sides, see Fig 1., and then broken off. Use sandpaper to smooth the surfaces.

3



Afløbsrenden skal sættes i lod (med vatterpas), monter skruer for en stabil installation evt. ved hjælp af understøtning.

The drain must be flush (with spirit level), Fit screws for a stable installation. Possibly by using building blocks.

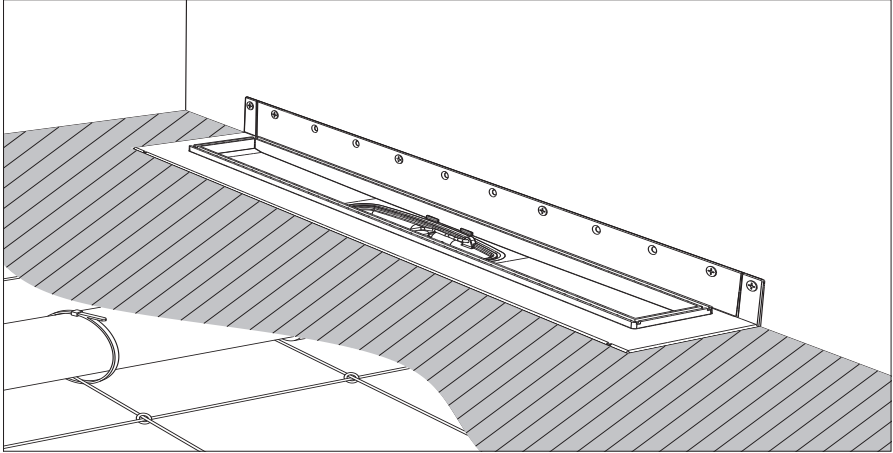


Afløbsrøret forbindes nu til gulvafløbets udløbsstuds. Husk at fikser afløbsrøret, så det ikke flytter sig under udstøbning af gulvet. Har afløbsrøret lodret tilgang, bør du tilpasse afløbsrørets højde og montere afløbsrenden i afløbsrøret inden fiksering/fastgørelse. Beskyttelses filmen skal forblive på under hele installationen.

The drain pipe is now connected to the outlet of the floor drain. Remember to fix the drain pipe so that it does not move while pouring the concrete. If the drain pipe has a vertical approach, you should adapt the height of the drain pipe and install the drain in the drain pipe before fixing/fastening.

The protective film must remain on during the entire installation.

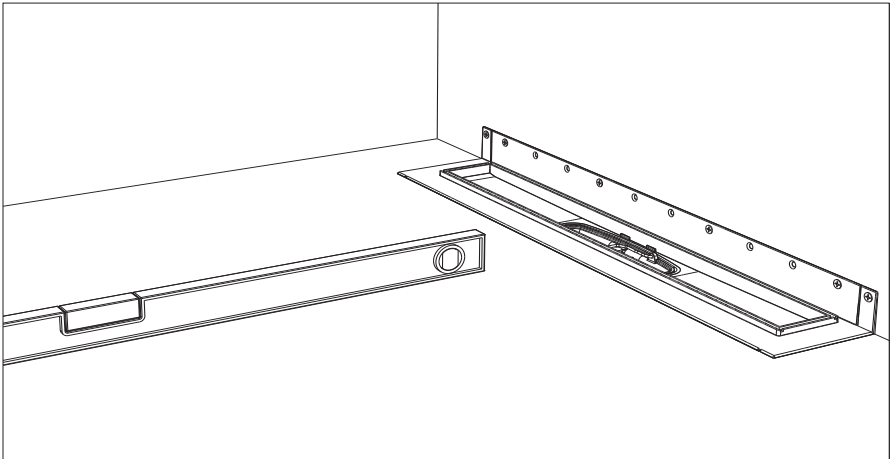
5



Indstøb gulv afløbet - Begynd altid med indstøbning af gulv afløbet og byg faldet op herfra, jf. faldreglerne angivet i SBI-Anvisning 252. Hermed kan du få arbejdet betonen ind under afløbsrenden. Dette sikrer, at afløbsrenden er homogen med gulvkonstruktionen og uden luftlommer, der kan gøre produktet ustabilt og skrøbeligt.

Cast in the floor drain - Always start by pouring in the floor drain and build up the fall from here, ref. the fall rules stated in SBI Instruction 252. This allows you to work the concrete under the drain. This ensures that the floor drain is homogeneous with and without the floor construction air pockets that can make the product unstable and fragile.

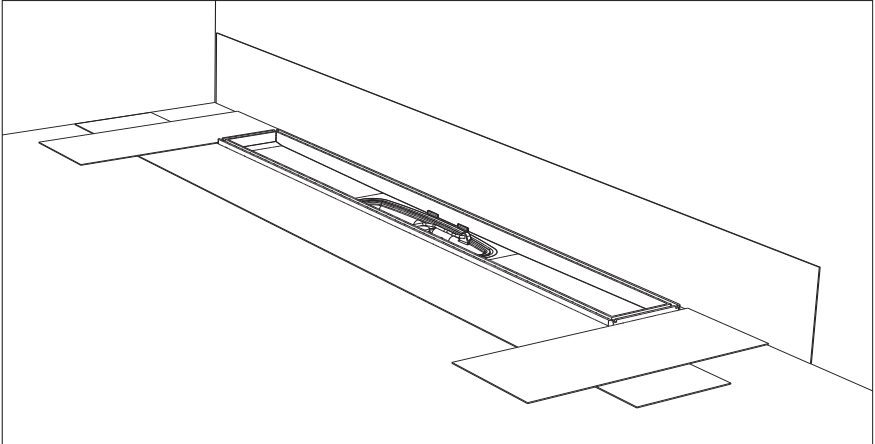
6



Kontroller faldet - Gulve, som udsættes for jævnlig vandpåvirkning fx i forbindelse med brusebad, skal have fald mod gulv afløbet. Faldet skal være mellem 10 og 20 ‰ – jf. SBI-Anvisning 252. Kontroller faldet flere gange under gulvlægningen/udstøbningen.

Check the drop - Floors that are regularly exposed to water, e.g. in connection with showers, must have a slope towards the floor drain. The drop must be between 10 and 20 ‰ – ref. SBI Instruction 252. Check the drop several times during the floor laying/casting.

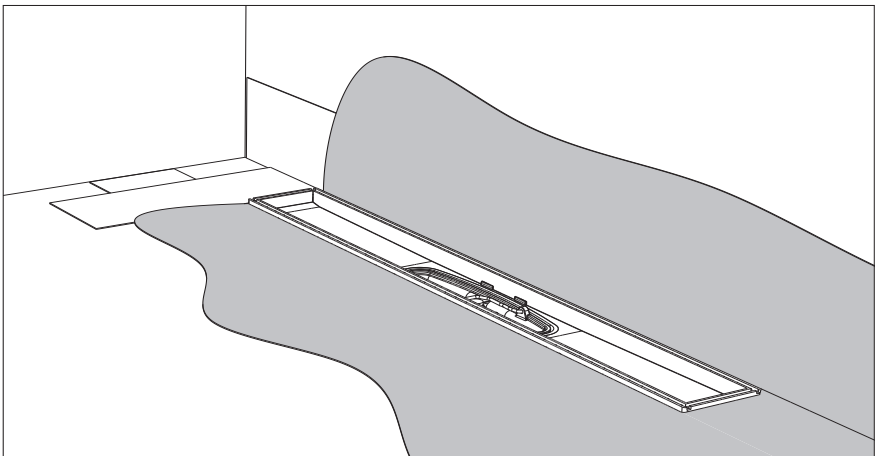
7



Gulve, som udsættes for jævnlig vandpåvirkning fx i forbindelse med brusebad, skal have fald mod gulvafløbet. Faldet skal være mellem 10 og 20 ‰ – SBI-Anvisning 252. Renden skal rengøres for fedt og byggerester inden tætningsbåndet monteres.

Floors that are regularly exposed to water, e.g. in connection with showers, must have a slope towards the floor drain. The drop must be between 10 and 20 ‰ – SBI Instruction 252. The gutter must be cleaned of grease and building debris before the sealing tape is mounted.

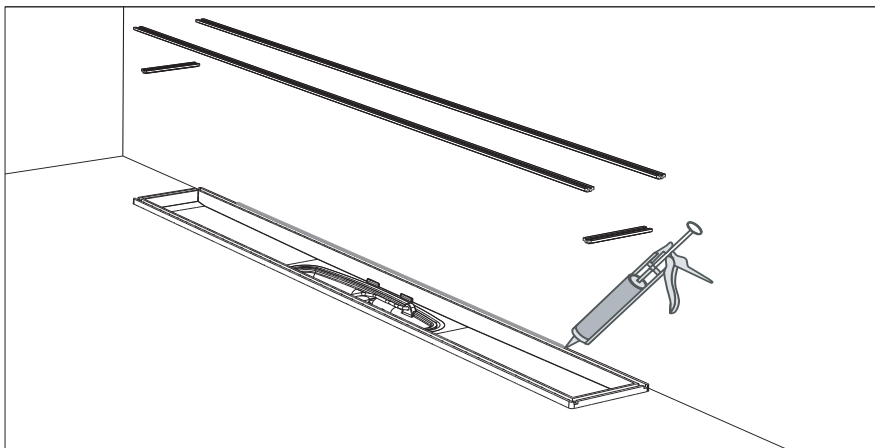
8



Udlæg smøremembran - Nu kan vådrumsmøremembranen udlægges de steder hvor vådrumsmembran er påkrævet, jf. SBI-Anvisning 252.

Lay out waterproofing membrane - Now wet room waterproofing membrane can be laid out in places where wet room membrane is required, ref. SBI Instruction 252.

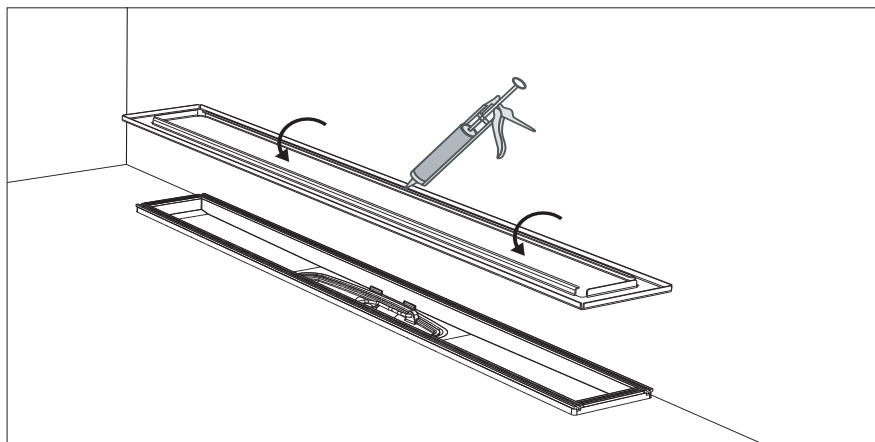
9



Fugning af risteramme - Når gulvet er tørt, kan risterammen og evt. forhøjelseslister, fuges og lægges på afløbet jf. fabrikantens anbefalinger. Det sker for at overholde BR 18s tæthedskrav.

Grouting the grating frame - When the floor is dry, the grating frame and possibly spacer strips, grouted and placed on the drain, ref. manufacturer's recommendations. This is done to comply with BR 18's tightness requirements.

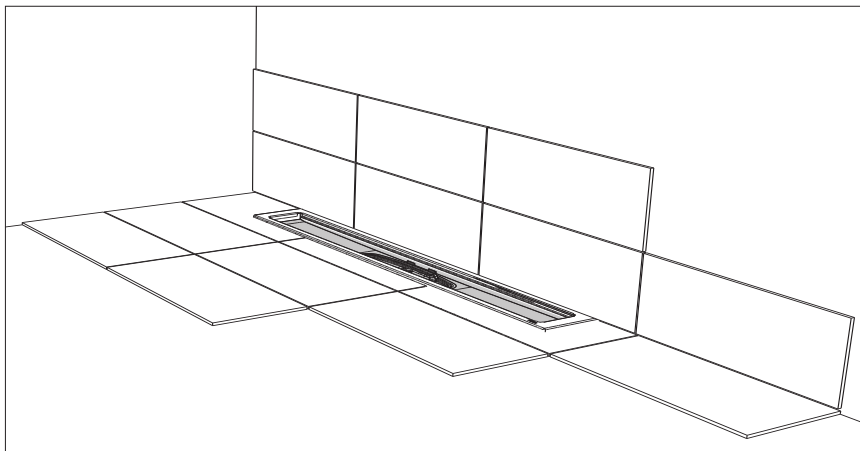
10



Når gulvet er tørt, kan risterammen og evt. forhøjelseslister, fuges og lægges på afløbet jf. fabrikantens anbefalinger. Det sker for at overholde BR 18s tæthedskrav. Se fugeanvisning side 1. Risterammen skal vende den brede side ind mod væg og den smalle side ud mod gulvflade.

When the floor is dry, the grating frame and possibly spacer strips, grouted and placed on the drain, ref. manufacturer's recommendations. This is done to comply with BR 18's tightness requirements. See joint instructions page 1. The grate frame must face the wide side towards the wall and the narrow side towards the floor surface.

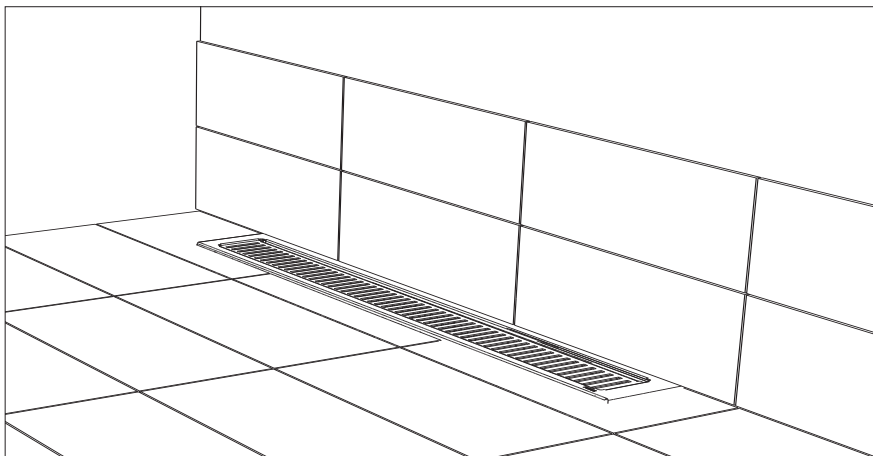
11



Når gulvet er lagt færdigt med fugning m.m., Husk at fjerne beskyttelsesfilmen på renden der sidder overudløbshul/vandlås. Risten og ramme skal rengøres for fedt og byggerester. Risten kan nu lægges i rammen. Behold altid beskyttelsesfilmen på ramme og rist under hele byggeriet.

When the floor has been finished with grouting etc., remember to remove the protective film on the drain where the overflow hole/water trap is located. The grate and frame must be cleaned of grease and building debris. The grate can now be placed in the frame. Always keep the protective film on the frame and grating throughout construction.

10



Det færdige resultat.
The finished result.

12